

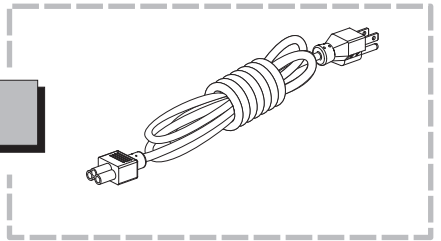
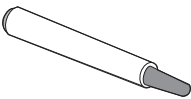
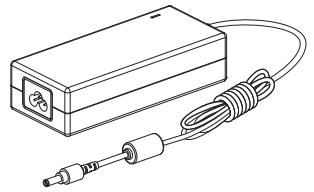
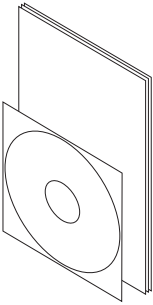
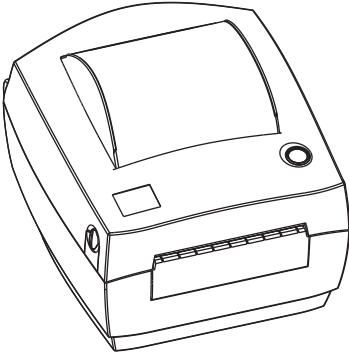
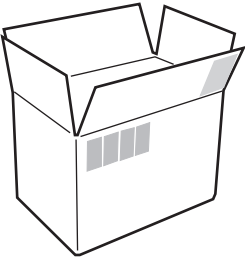
**Zebra**<sup>®</sup>  
GK888d<sup>™</sup>

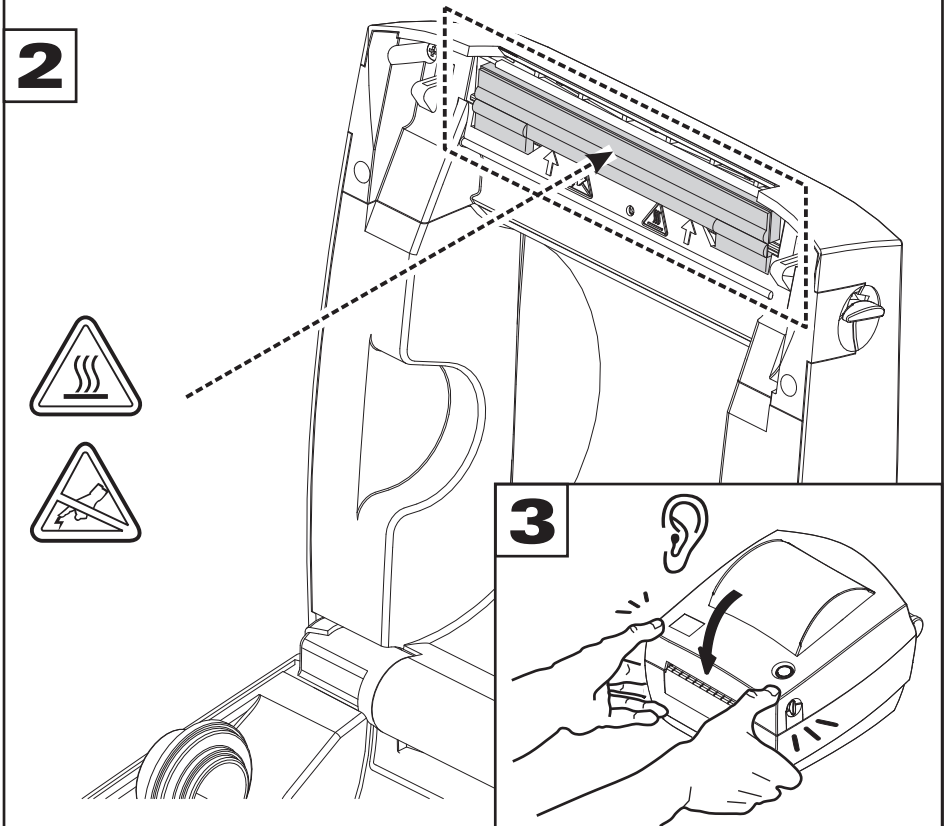
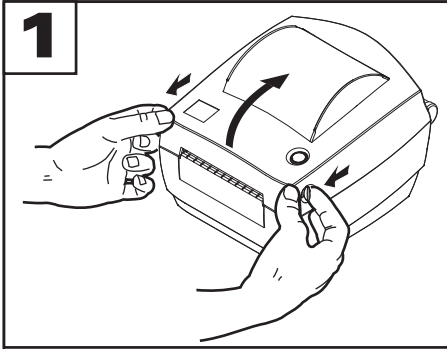
---

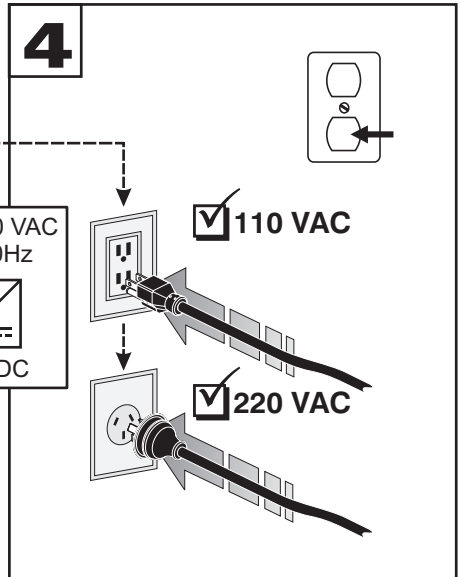
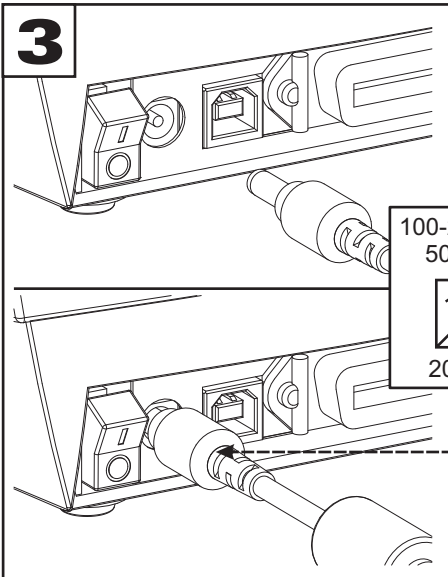
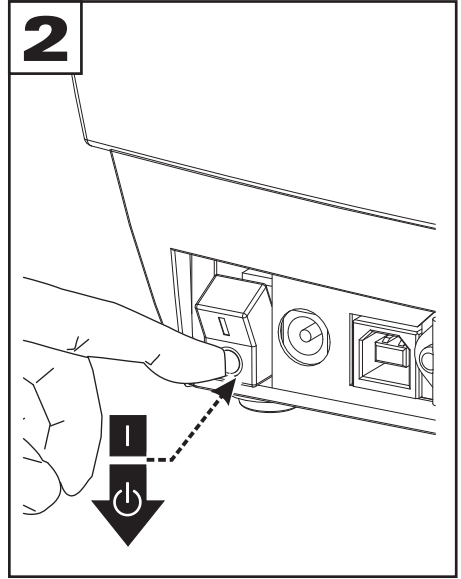
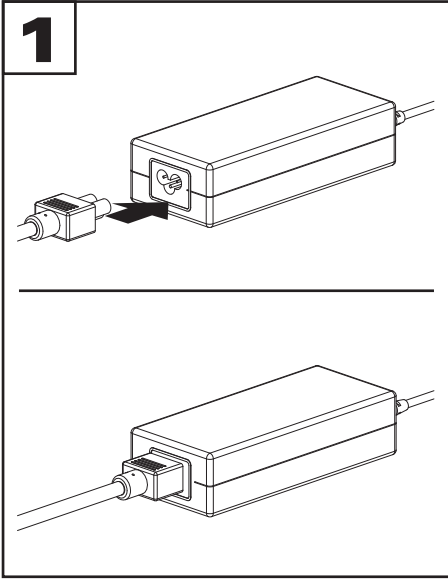


©2010 ZIH Corp.

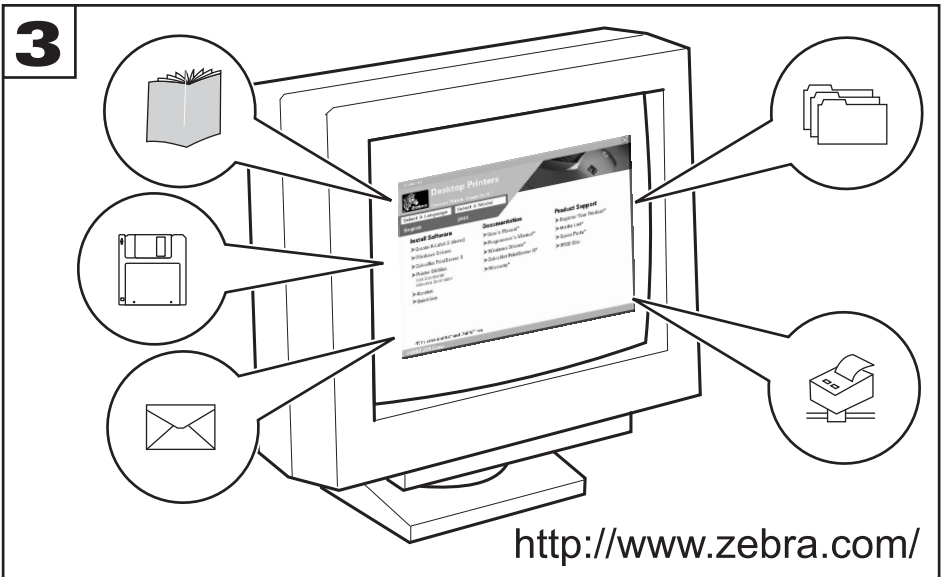
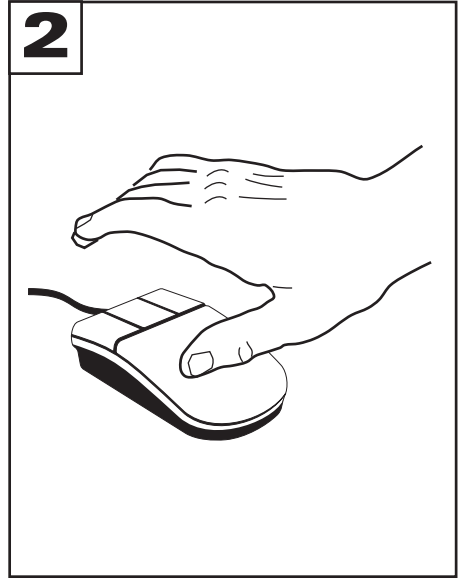
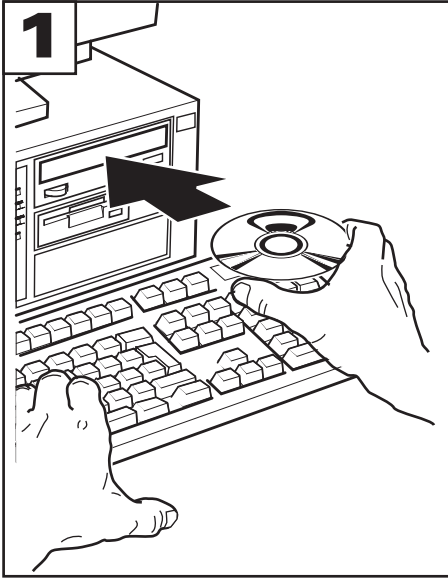
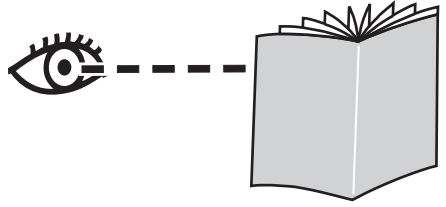
P1030831-001

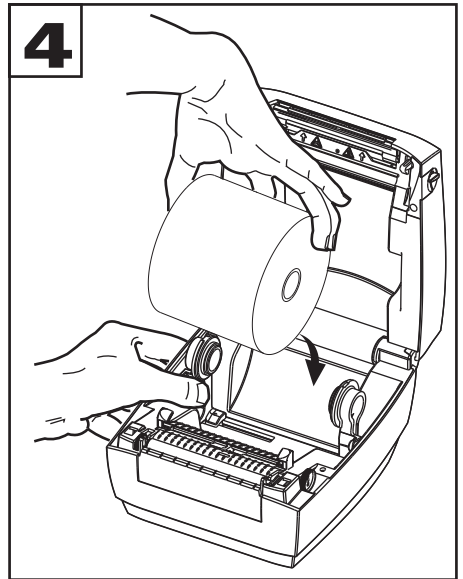
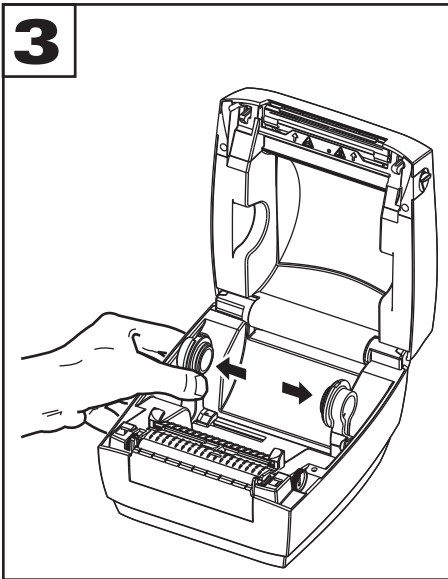
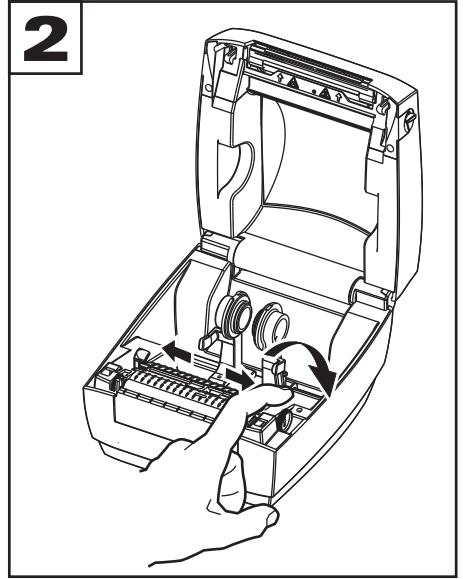
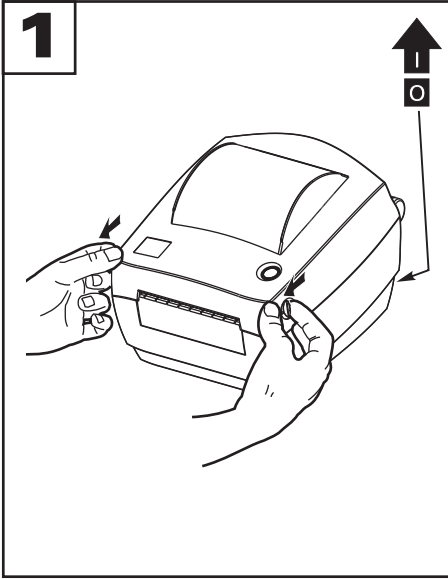
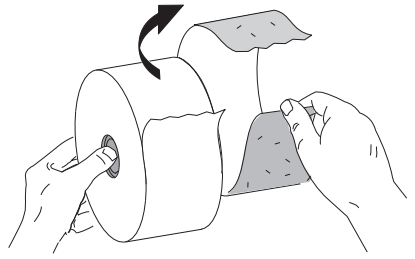


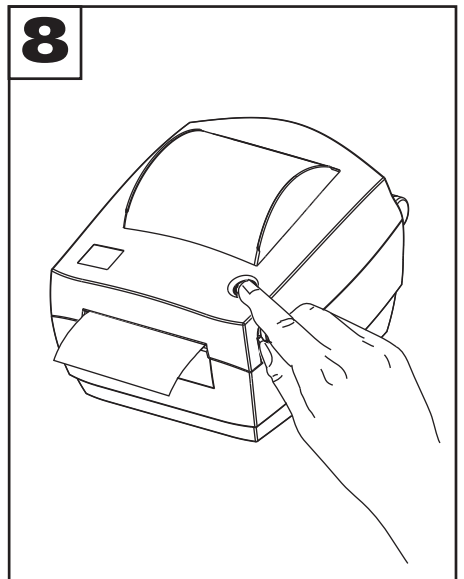
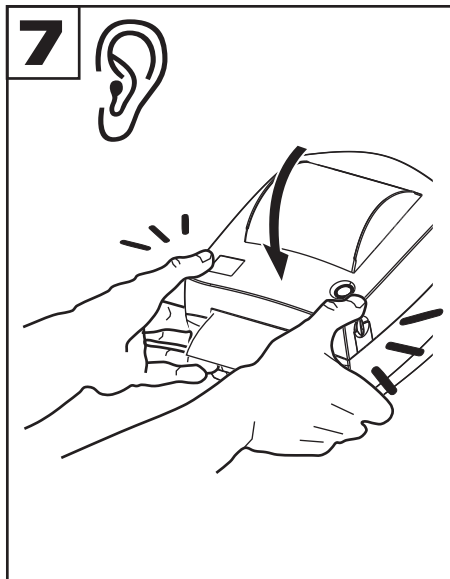
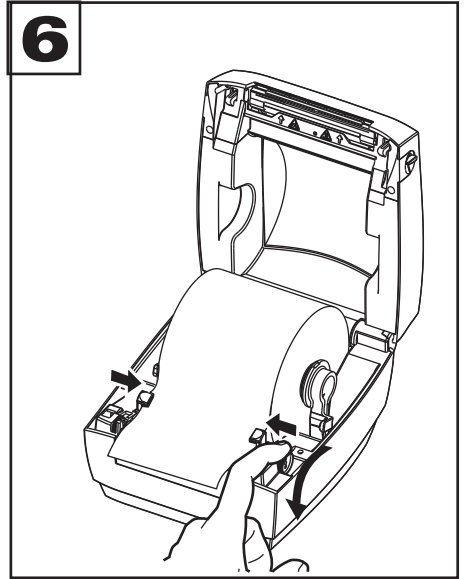
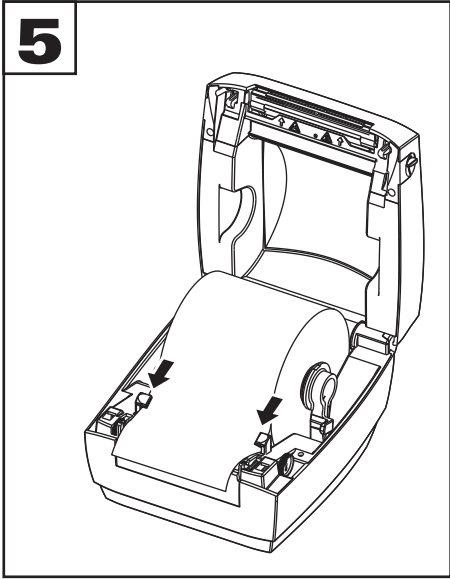
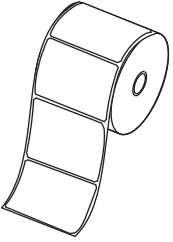




- EN** Ensure that the appropriate power cord with a three (3) prong plug and an IEC 60320-C5 connector is used at all times. This power cord must bear the relevant certification mark of the country in which the product is being used.
- FR** Utilisez toujours un cordon d'alimentation approprié comportant une fiche femelle à 2 pôles + terre et un connecteur C.E.I. 60320-C5. Ces cordons d'alimentation doivent porter la marque de certification en vigueur dans le pays où ils sont utilisés.
- DE** Das Gerät darf nur über ein dreiadriges Stromkabel (mit Erdung) und einen Netzstecker gemäß IEC 60320-C5 an das Stromnetz angeschlossen werden. Das verwendete Stromkabel muss zudem das Zertifizierungszeichen einer Prüforganisation des Landes aufweisen, in dem das Gerät betrieben wird.
- ES** Asegúrese de que en todo momento se utilicen el cable de alimentación eléctrica con un enchufe de tres (3) patas y el conector IEC 60320-C5 que sean apropiados. Estos cables de alimentación eléctrica deben tener la marca de certificación pertinente del país en el cual se está utilizando el producto.
- IT** Assicurarsi che venga utilizzato un appropriato cavo di alimentazione con spina tripolare e che sia sempre utilizzato un connettore IEC 60320-C5. Questi cavi devono riportare il marchio di certificazione del paese nel quale il prodotto viene utilizzato.
- PT** Verifique se o cabo de alimentação apropriado com um plug de três (3) pinos e um conector IEC 60320-C5 está sendo usado todo o tempo. Esses cabos de alimentação devem ter a marca de certificação relevante para o país em que o produto está sendo usado.
- RU** Убедитесь, что используется шнур питания с трехконтактной штепсельной вилкой и разъемом IEC 60320-C5. На данных шнурах питания должна быть нанесена эмблема сертификата страны, в которой они используются.
- ZHCN** 请确保一直在使用对应的带有三相插头的电源线和 IEC 60320-C5 接头。这些电源线必须印有其使用国家的相关认证标识。
- ZHTW** 請務必確認使用正確的三腳插頭電源線和 IEC 60320-C5 連接器。這些電源線必須標示使用產品當地的相關認證標誌。
- JA** 三つ叉の差し込みおよびIEC 60320-C5コネクタの付いた適切な電源コードが常に使用されていることを確認してください。これらの電源コードは製品が使用されている国の関連認証マークが付いている必要があります。
- KO** 항상 3구 플러그와 IEC 60320-C5 커넥터가 달린 적절한 전원 코드를 사용해야 합니다. 이러한 전원 코드는 제품이 사용되는 국가의 해당 인증 마크를 부착해야 합니다.

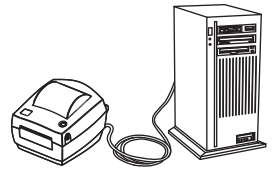




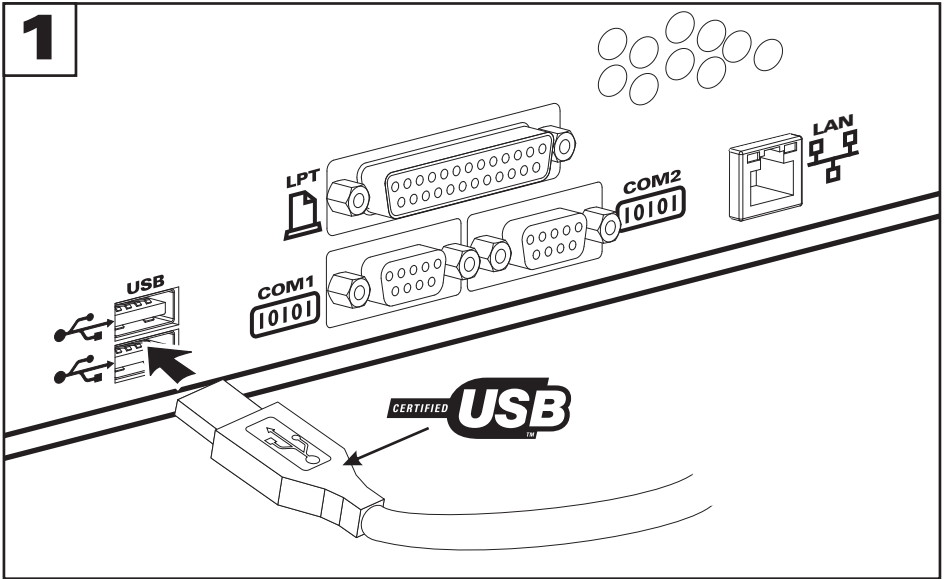




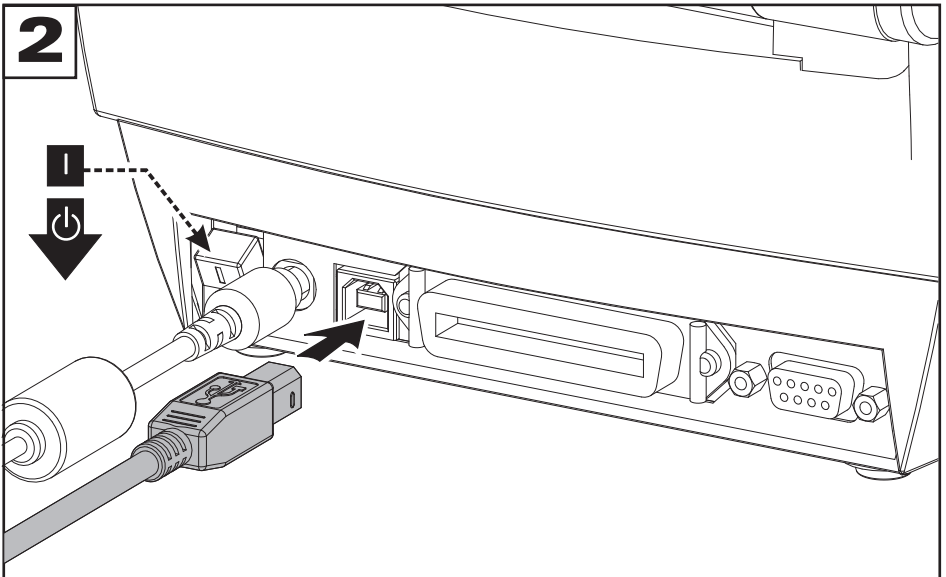
# USB



1

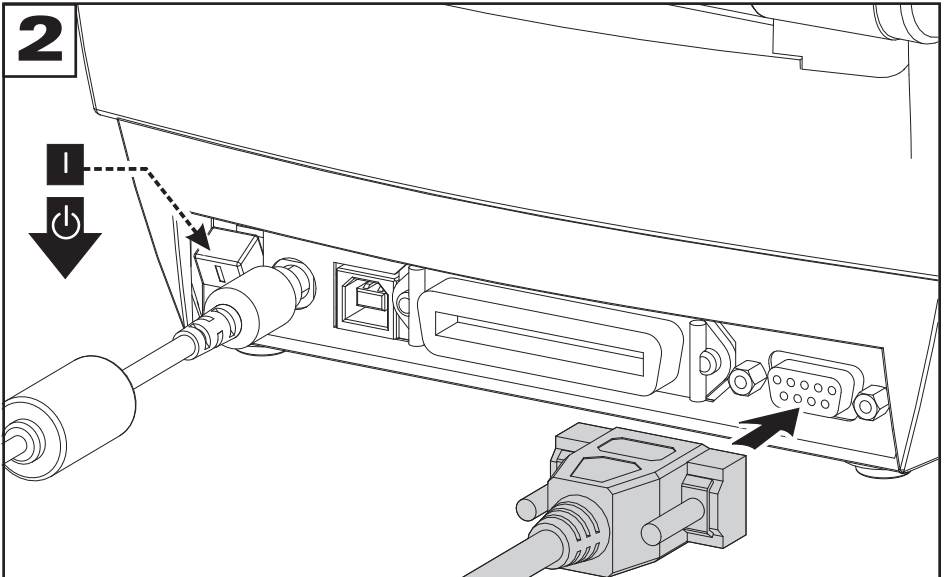
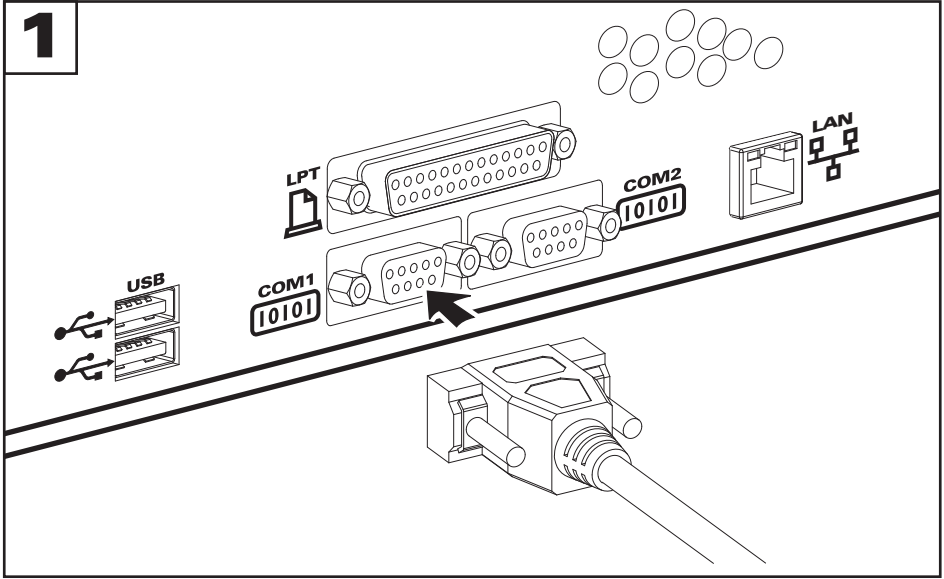
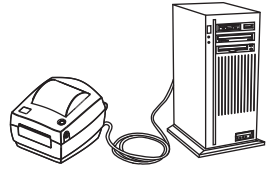


2

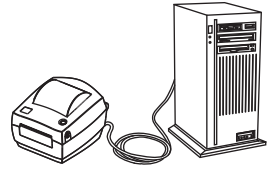


# COM/SER

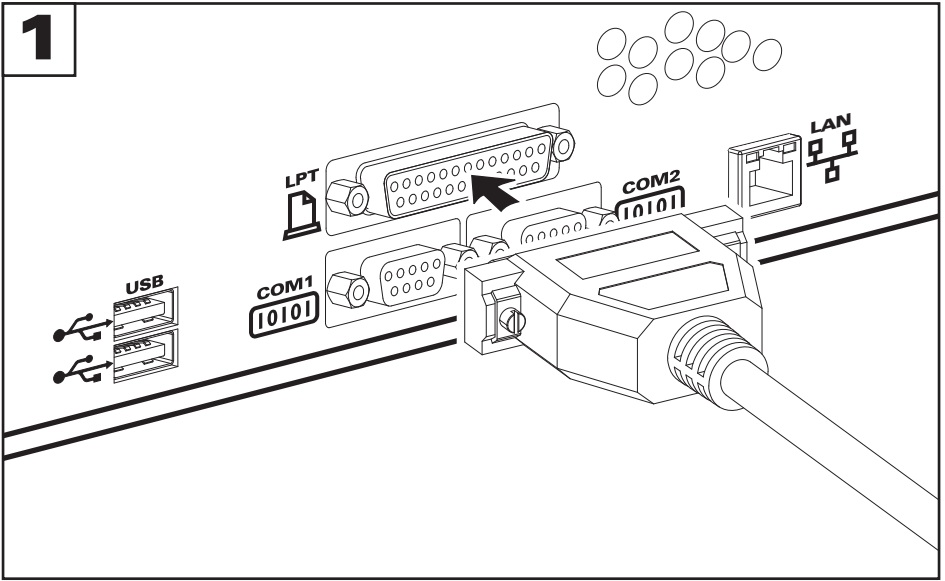
10101



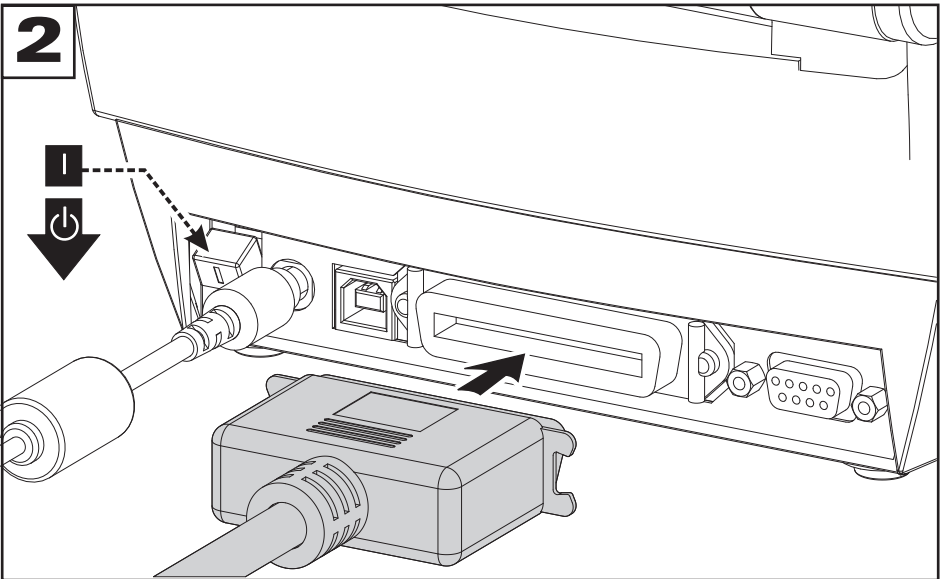
LPT

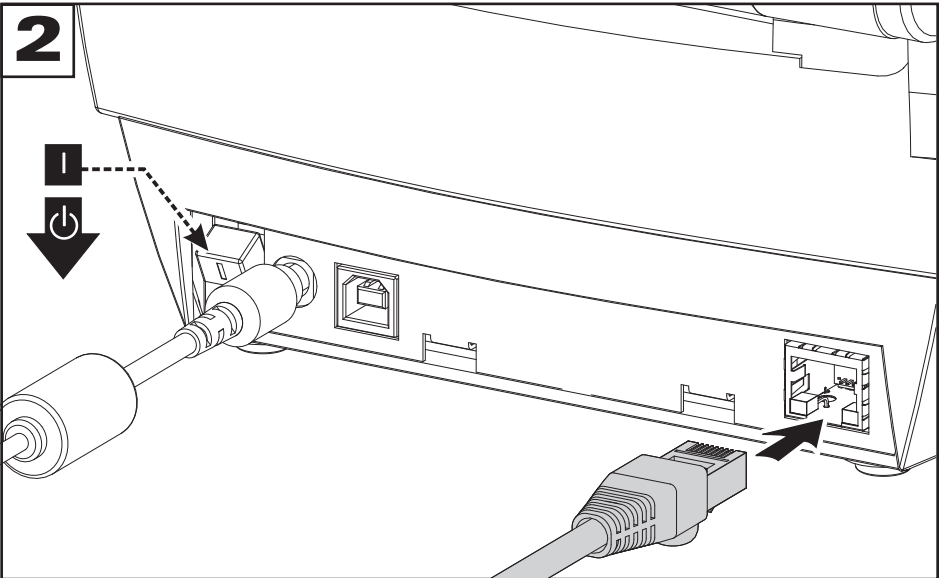
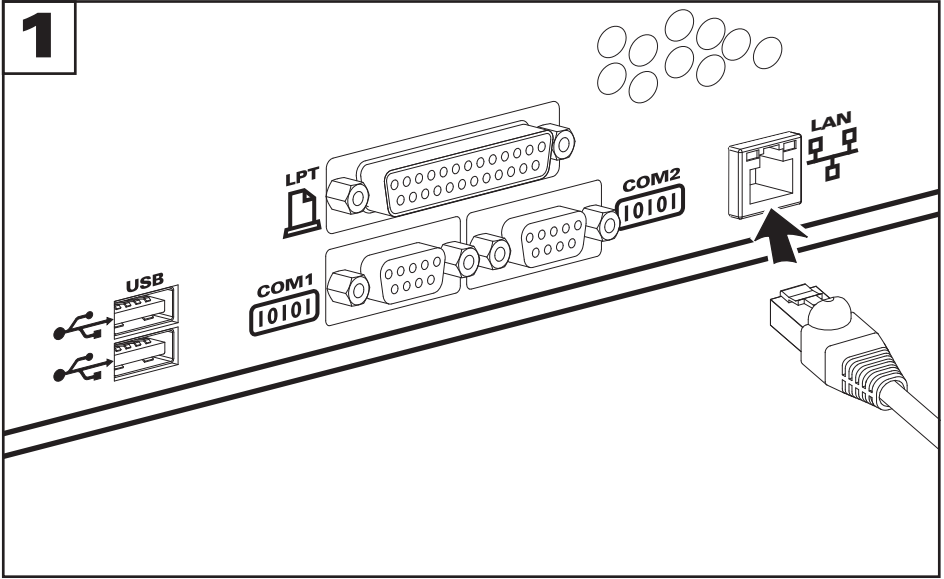
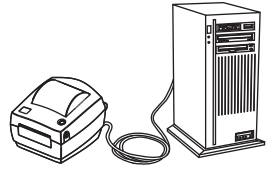
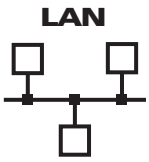


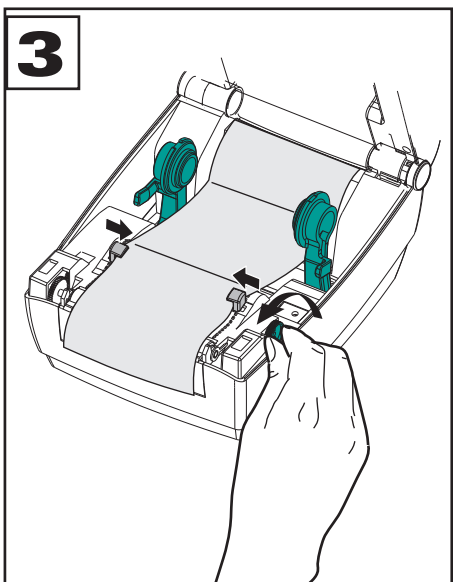
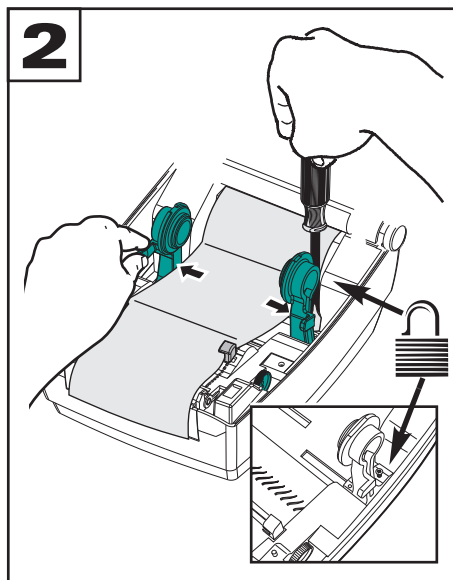
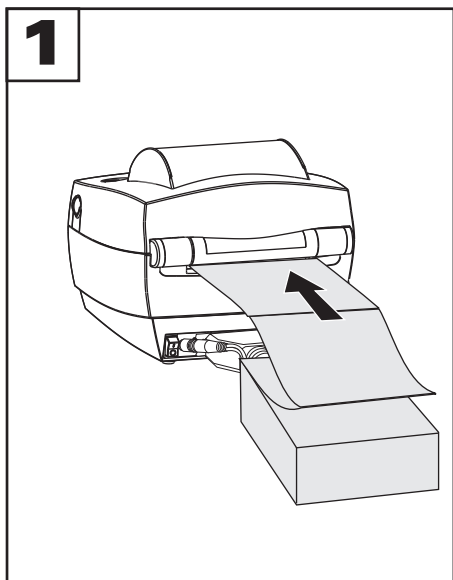
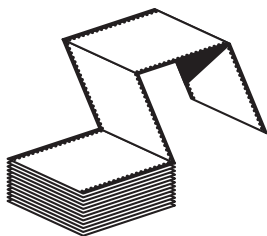
1

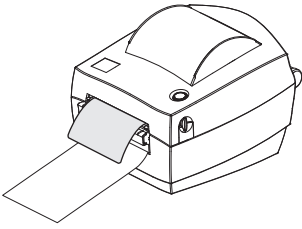


2

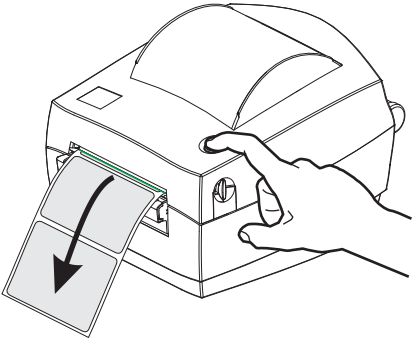




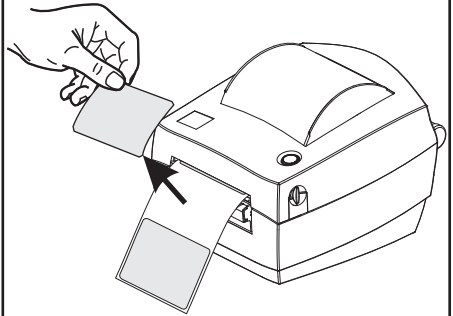




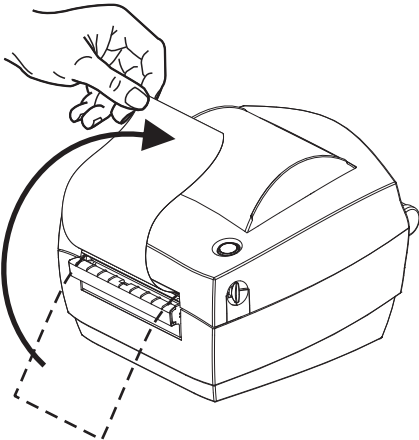
**1**



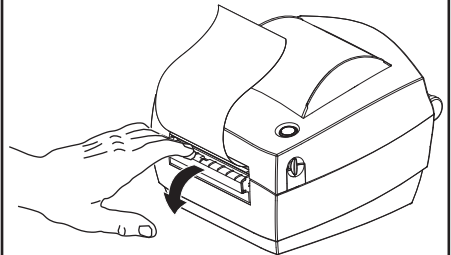
**2**

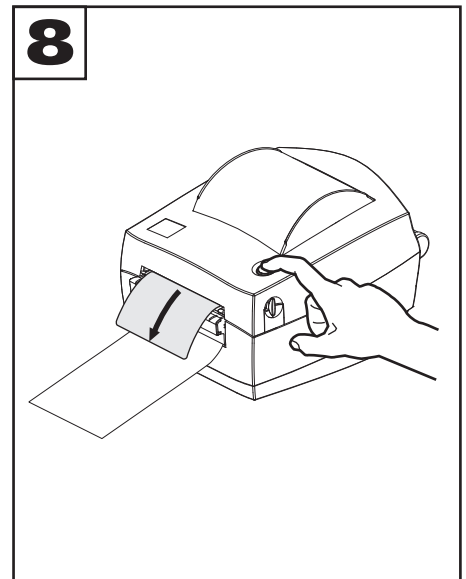
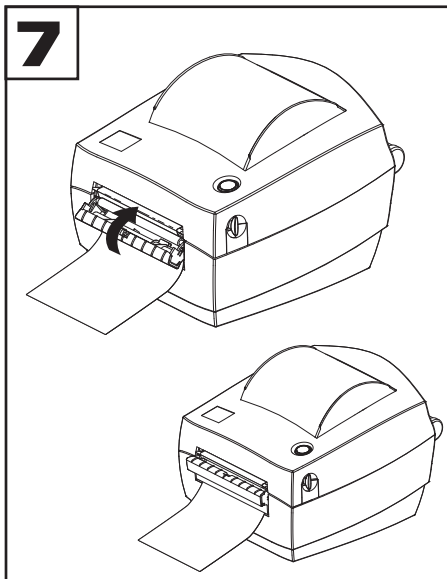
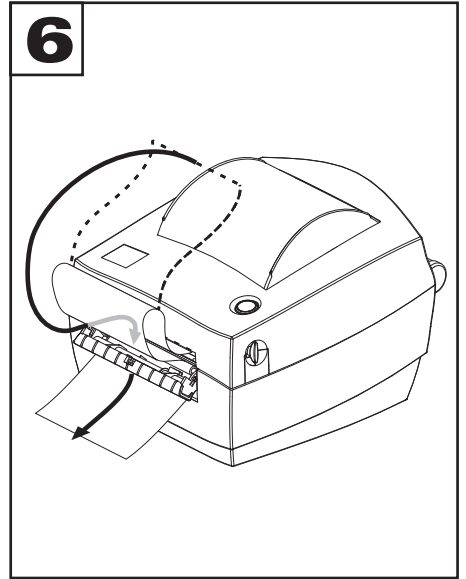
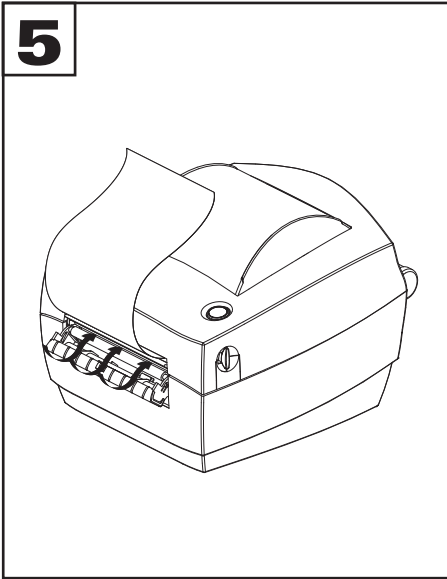
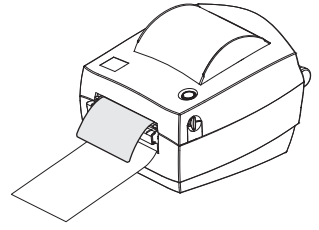


**3**



**4**







## Zebra Technologies Corporation

475 Half Day Road, Suite 500  
Lincolnshire, IL 60069 USA  
Telephone: +1 847 634 6700  
Toll-free: +1 866 230 9494  
Facsimile: +1 847 913 8766



## Zebra Technologies Asia/Pacific, Pte. Ltd.

120 Robinson Road  
#06-01 Parakou Building  
Singapore 068913  
Telephone: +65 6858 0722  
Facsimile: +65 6885 0838



### FCC - DECLARATION OF CONFORMITY:

**Model:** GK888d conforms to the following specification: FCC Part 15, Subpart B, Section 15.107(a) and Section 15.109(a) Class B digital device

**Supplemental Information:** This device complies with Part 15 of the FCC Rules. Operation is subject to the following Two Conditions: (1) This device may not cause harmful interference, and (2) this device must accept any interference received, including interference that may cause undesired operation.

The user is cautioned that any changes or modifications not expressly approved by Zebra Technologies could void the user's authority to operate the equipment. To ensure compliance, this printer must be used with shielded communication cables.

Use only power supplies listed in this manual and/or recommended and approved by Zebra Technologies.

### INDUSTRY CANADA NOTICE:

This device complies with Industry Canada ICES-003 class B requirements.

Cet équipement est conforme à NMB-003 classe B de la norm Industrielle Canadian.



Utilice sólo adaptadores con las siguientes características eléctricas y que estén debidamente certificados de acuerdo a la legislación vigente. El uso de otros adaptadores podría dañar el dispositivo y anular la garantía además de provocar riesgos al usuario.

Características de entrada: 100-240V; 50-60Hz; 2,0A

Características de salida: 20Vdc; 2,5A



Es dürfen nur zugelassene Adapter mit den folgenden elektrischen Kennzeichen benutzt werden. Die Verwendung anderer Adapter könnte die Vorrichtung beschädigen oder den Benutzer gefährden.

Nennwerte: Eingang: 100-240VAC, 50-60Hz, 2,0A

Ausgang: 20VDC, 2,5A



### 사용자 안내문

B급기기(가정용 정보통신기기)

이 기기는 가정용으로 전자파적합등록을 한 기기로서 주거지역에서는 물론 모든 지역에서 사용할 수 있습니다.

기기의 명칭/(모델명)

인증받은자의 상호

제조사/제조국자

인쇄 기계 GK888d

Zebra Technologies International LLC

Zebra Technologies Corporation/USA



P1030831-001



PAP

**Printed on  
chlorine-free  
recycled paper.**

Printed in